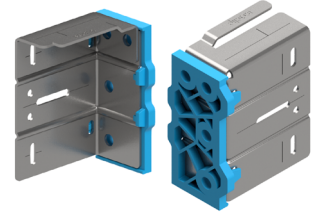


# Attache Isolante « ISO Clip » de 83 mm

L'attache « ISO Clip » réduit considérablement les ponts thermiques dans les assemblages d'écrans pare-pluie extérieurs, améliorant ainsi les valeurs « R » des isolants tout en offrant une certaine flexibilité de conception des façades. Il s'agit d'un élément clé de construction qui permet d'obtenir des enveloppes de bâtiment thermiquement efficaces sans compromettre l'intention de conception du projet, ce qui est essentiel pour la conservation de l'énergie et notre avenir durable partagé.



## Informations techniques:

L'attache isolante « ISO Clip » crée une barrière thermique séparant l'intérieur du bâtiment de l'extérieur. Ses caractéristiques de conception uniques réduisent le transfert thermique à travers l'enveloppe du bâtiment. L'attache « ISO Clip » s'adapte à une variété d'épaisseurs d'isolant ou de profondeurs de murs, éliminant ainsi le besoin de cales. Elle peut s'adapter aux épaisseurs d'isolant allant de 102 mm à 203 mm. Elle est conçue pour fonctionner sur tous les supports, y compris le béton, les blocs de maçonnerie, les poteaux en acier ou en bois.



## Composition du matériau:

Acier de calibre 14 conforme à la norme ASTM A792 [Galvalume]<sup>TM</sup> ou ASTM 653 [galvanisé] avec un tampon isolant thermique intégrant en polyamide renforcé de fibres de verre. Également disponible entièrement encapsulé dans un revêtement spécial pour l'utilisation dans les projets homologués « Salmon-Safe ».



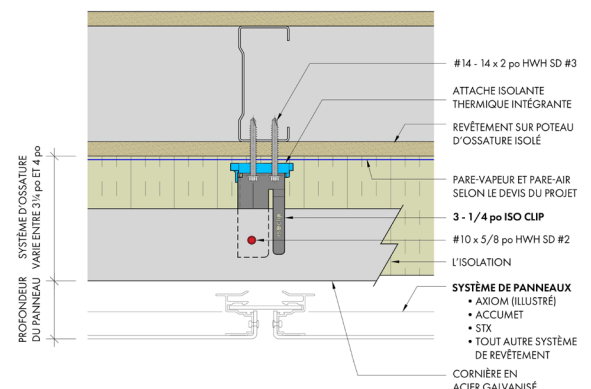
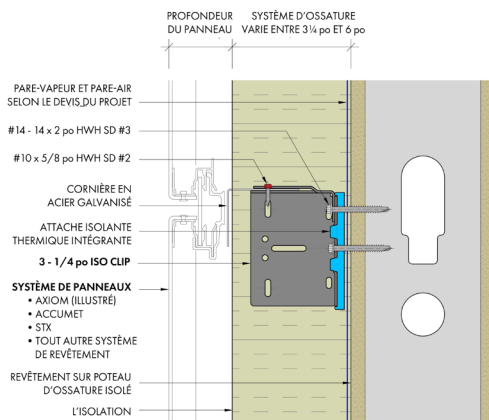
*« Les attaches « ISO Clip » aident à préserver la qualité de l'eau en aval et sont utiles pour une utilisation dans les projets certifiés Salmon-Safe. »*

– Dan Kent, certification Salmon-Safe

## Performance de Nouvelle Génération:

L'attache isolante « ISO Clip » convient aussi bien aux ossatures verticales que horizontales. Sa polyvalence, ses performances thermiques et sa facilité d'utilisation font de l'attache « ISO Clip » le produit à spécifier pour les enveloppes de bâtiment de hautes performances. La performance thermique de l'attache a été modélisée et évaluée par le leader de l'industrie, Morrison Hershfield.

## Ossature horizontale



# Attache Isolante « ISO Clip » de 83 mm

## RECOMMANDATIONS

### DE FIXATION :

Attache de lierne: 10-16 x 16 mm ind. Vis à tête hexagonale (5/16AF)

Assemblage pour ossature en acier: 14-14 x 51 mm ind. Vis à tête hexagonale de (5/16AF)

Attaches pour poteaux en bois: Attache de revêtement HWH #14 (métal sur bois)

Mur en béton: Tapcons #14 de 57 mm de long Tapcons

## Principales caractéristiques et avantages de l'attache « ISO Clip » :

- Amélioration de l'efficacité énergétique des bâtiments par la réduction des ponts thermiques grâce à une conception optimisée de matelas thermique
- Capacité de charges élevées, le nombre d'attaches « ISO Clip » peut être réduit par rapport aux attaches synthétiques ou en aluminium. Cela signifie moins d'attaches à installer et moins de ponts thermiques. Les attaches « ISO Clips » peuvent aider à l'obtention de plusieurs crédits LEED V4 en tant qu'éléments intégrant de l'assemblage extérieur du bâtiment
- L'attache « ISO Clip » est conforme aux normes ASHRAE 90.1, NECB, SB-10 avec analyse thermique disponible. Elle a passé avec succès l'essai NFPA 285 pour l'évaluation des caractéristiques de propagation du feu des assemblages muraux extérieurs contenant des composants combustibles mineurs ainsi que l'essai CAN / ULC-S134-13 pour la résistance au feu des assemblages muraux extérieurs

## Performance:

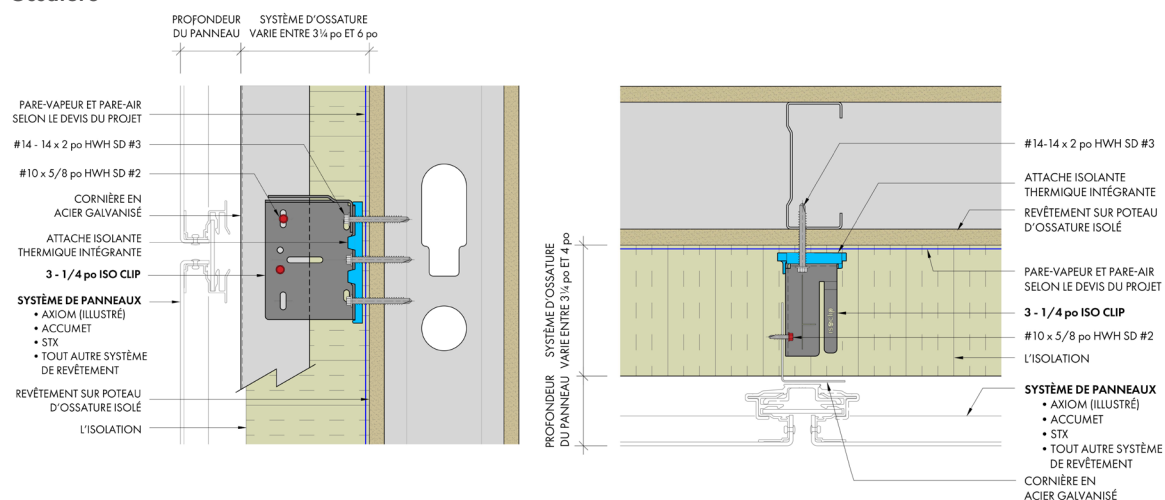
- Ajustement allant jusqu'à +/- 13 mm de déviation du mur sans cales requises. « Coup de pouce » intégré pour faciliter et accélérer l'installation
- Toujours installé dans le même sens, quelle que soit l'orientation des éléments d'ossature (horizontale ou verticale)
- Les attaches « ISO Clip » de 121 mm conviennent à une épaisseur d'isolation de 102 mm à 152 mm

## Disponibilité et prix :

- Économique
- Fabriqué en Amérique du Nord
- Stock facilement disponible à partir d'un réseau croissant de distributeurs

La prescription des attaches « ISO Clip » est simple en utilisant les plates-formes suivantes ou en visitant [www.isoclips.com](http://www.isoclips.com)

## Ossature



**ISOclip**  
THERMAL ISOLATION CLIP

ISOCLIPS.COM  
1-844-740-2050  
info@isoclips.com

Fabriqué par  
Northern Facades Ltd.  
Northernfacades.com