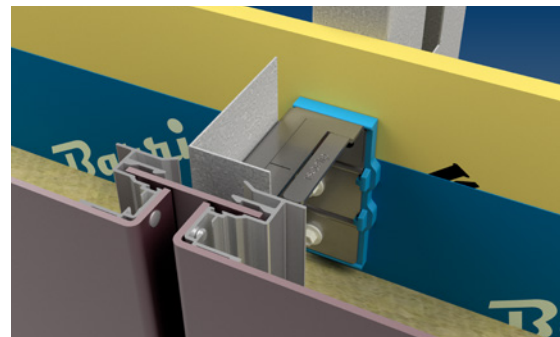
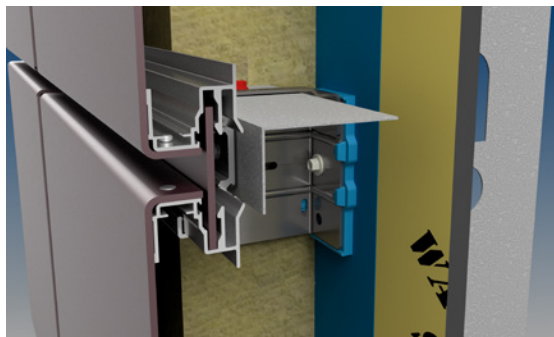


# PROFILÉ EN «L»

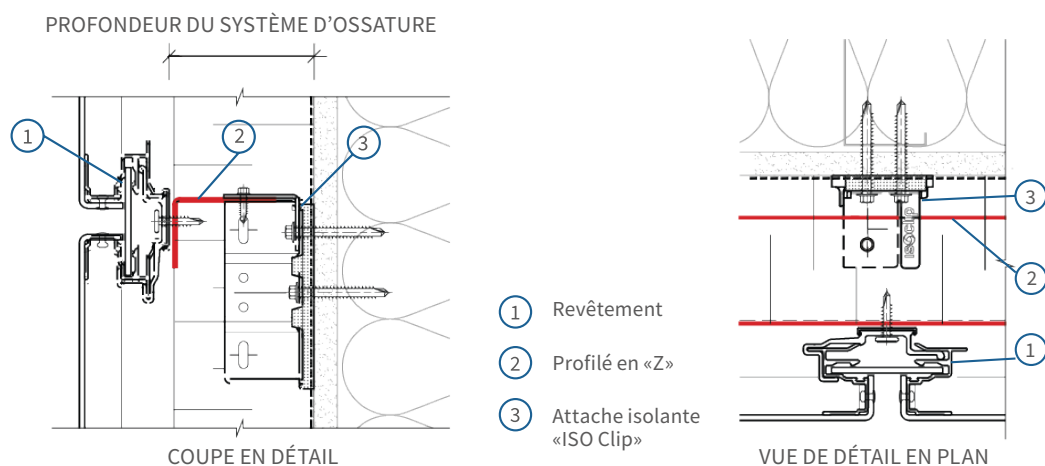
SUPPORTS PRÉFORMÉS POUR REVÊTEMENTS

## FICHE TECHNIQUE

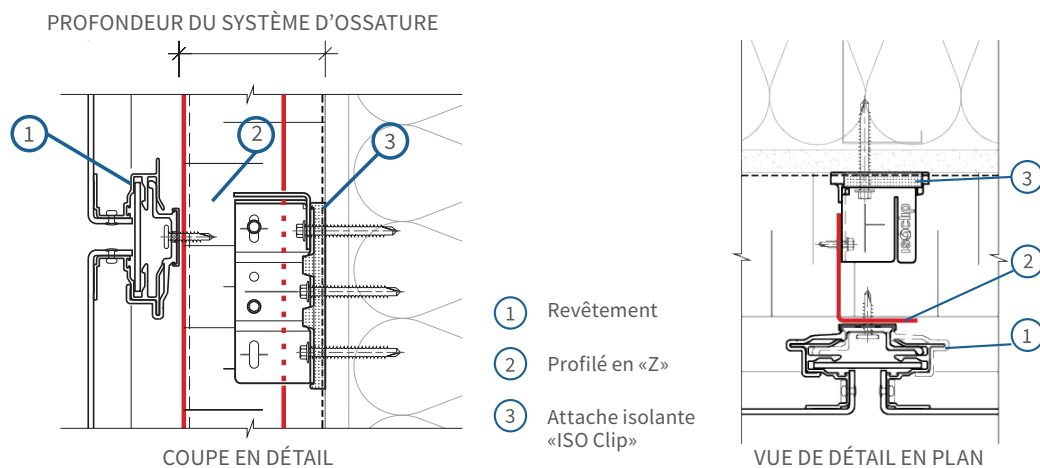
### PROFILÉ HORIZONTAL EN «L»    PROFILÉ VERTICAL EN «L»



#### SYSTÈME DE PROFILÉ HORIZONTAL EN «L» AVEC ATTACHE ISOLANTE «ISO CLIP»



#### SYSTÈME DE PROFILÉ VERTICAL EN «L» AVEC ATTACHE ISOLANTE «ISO CLIP»



**isoclip**  
THERMAL ISOLATION CLIP

ISOCLIPS.COM  
1-844-740-2050  
info@isoclips.com

Fabriqué par Northern Facades  
Ltd.  
Northernfacades.com

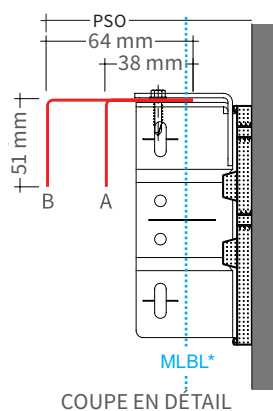
# PROFILÉ EN «L»

SUPPORTS PRÉFORMÉS POUR REVÊTEMENTS

## FICHE TECHNIQUE

### PROFILÉ VERTICAL EN «L» DE 51 MM ADAPTÉ À L'ATTACHE ISOLANTE «ISO CLIP»

#### ORIENTATION HORIZONTALE

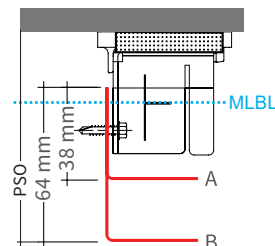


COUPE EN DÉTAIL

Profondeur d'isolation	Dimensions de l'ossature	Profondeur du système d'ossature (PSO)	Profil :
51 mm - 64 mm	X	51 mm - 67 mm	A
76 mm - 89 mm	X	76 mm - 92 mm	B

- Disponible G90 galvanisé ou Galvalume.
- Calibres disponibles : 20, 18, 16, 14
- Longueurs min/max disponibles : 1,2 m - 6,1 m
- MLBL\* : L'ossature doit être installée au-delà de la ligne de support de charge minimale.

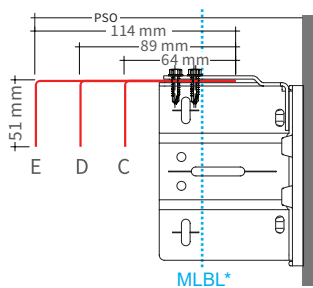
#### ORIENTATION VERTICALE



VUE DE DÉTAIL EN PLAN

### PROFILÉ EN «L» DE 83 MM ADAPTÉ À L'ATTACHE ISOLANTE «ISO CLIP»

#### ORIENTATION HORIZONTALE

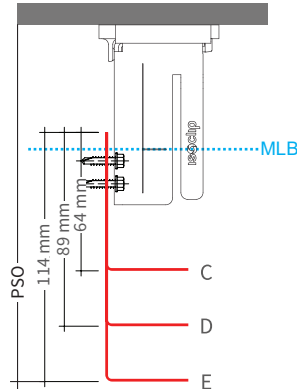


COUPE EN DÉTAIL

Profondeur d'isolation	Dimensions de l'ossature	Profondeur du système d'ossature (PSO)	Profil :
102 mm	64 mm x 51 mm	95 mm - 121 mm	C
127 mm	89 mm x 51 mm	121 mm - 146 mm	D
152 mm	114 mm x 51 mm	146 mm - 171 mm	E

- Disponible G90 galvanisé ou Galvalume.
- Calibres disponibles : 20, 18, 16, 14
- Longueurs min/max disponibles : 1,2 m - 6,1 m
- MLBL\* : L'ossature doit être installée au-delà de la ligne de support de charge minimale.

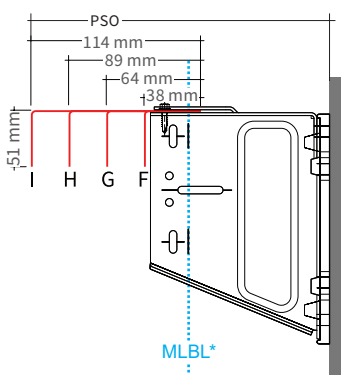
#### ORIENTATION VERTICALE



VUE DE DÉTAIL EN PLAN

### PROFILÉ EN «L» DE 121 MM ADAPTÉ À L'ATTACHE ISOLANTE «ISO CLIP»

#### ORIENTATION HORIZONTALE

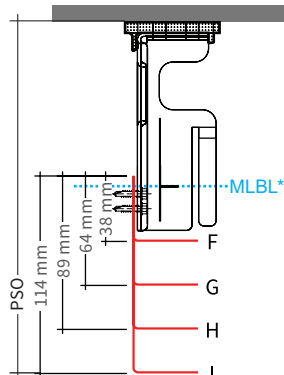


COUPE EN DÉTAIL

Profondeur d'isolation	Dimensions de l'ossature	Profondeur du système d'ossature (PSO)	Profil :
127 mm	38 mm x 51 mm	121 mm - 133 mm	F
152 mm	64 mm x 51 mm	133 mm - 159 mm	G
178 mm	89 mm x 51 mm	159 mm - 184 mm	H
203 mm	114 mm x 51 mm	184 mm - 210 mm	I

- Disponible G90 galvanisé ou Galvalume.
- Calibres disponibles : 20, 18, 16, 14
- Longueurs min/max disponibles : 1,2 m - 6,1 m
- MLBL\* : L'ossature doit être installée au-delà de la ligne de support de charge minimale.

#### ORIENTATION VERTICALE



VUE DE DÉTAIL EN PLAN

**ISOCLIP**  
THERMAL ISOLATION CLIP

ISOCLIPS.COM  
1-844-740-2050  
info@isoclips.com

Fabriqué par Northern Facades  
Ltd.  
Northernfacades.com